

Model No. configuration

RHB-120AUL-R

Light method
 B: Revolve and Buzzer
 Blank: Revolve

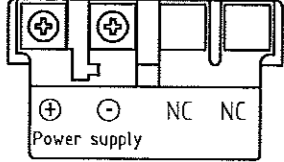
Dome color
 R: Red
 Y: Amber
 G: Green
 B: Blue

Rated voltage
 24: 24V DC
 120: 120V AC
 240: 240V AC

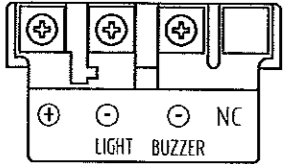
質量 Mass
 9

Terminal view

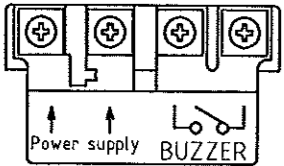
RH-24AUL/120AUL/240AUL



RHB-24AUL



RHB-120AUL/240AUL



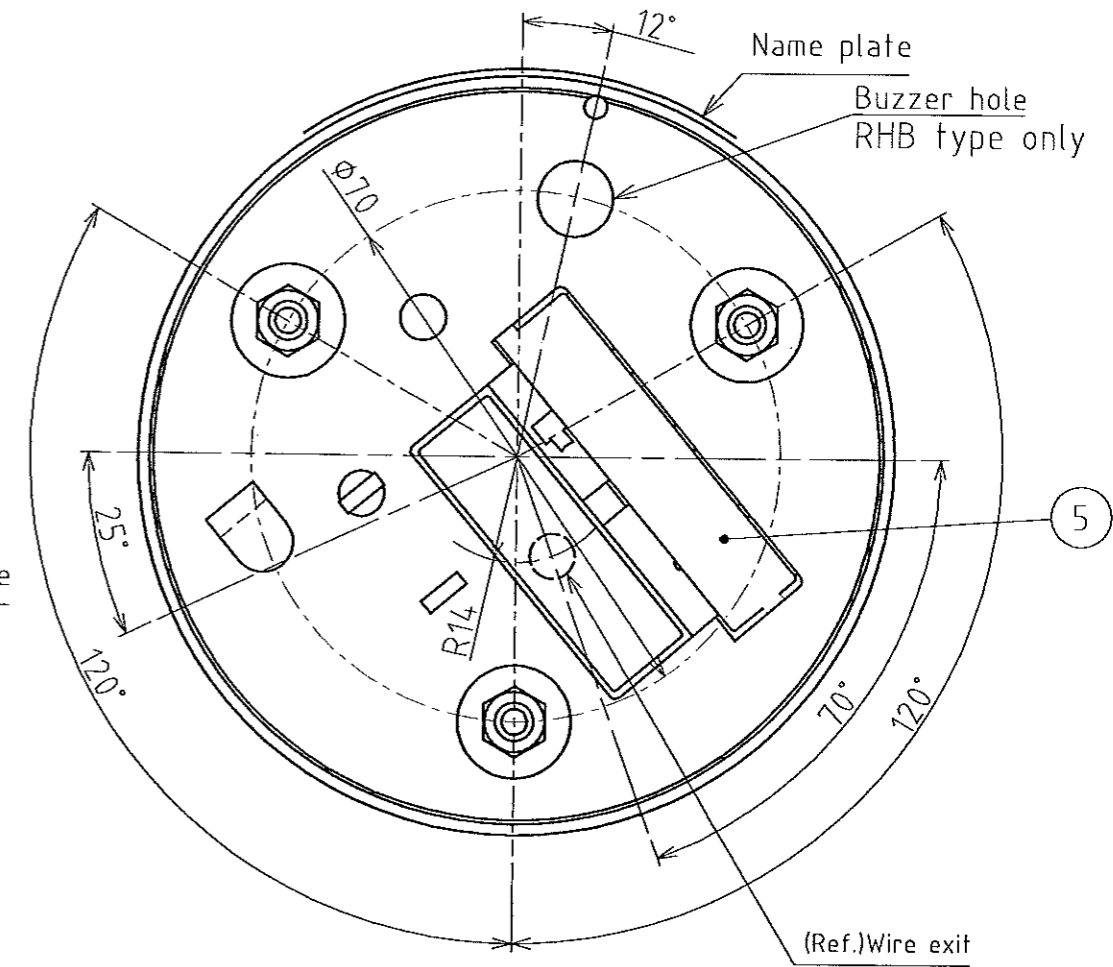
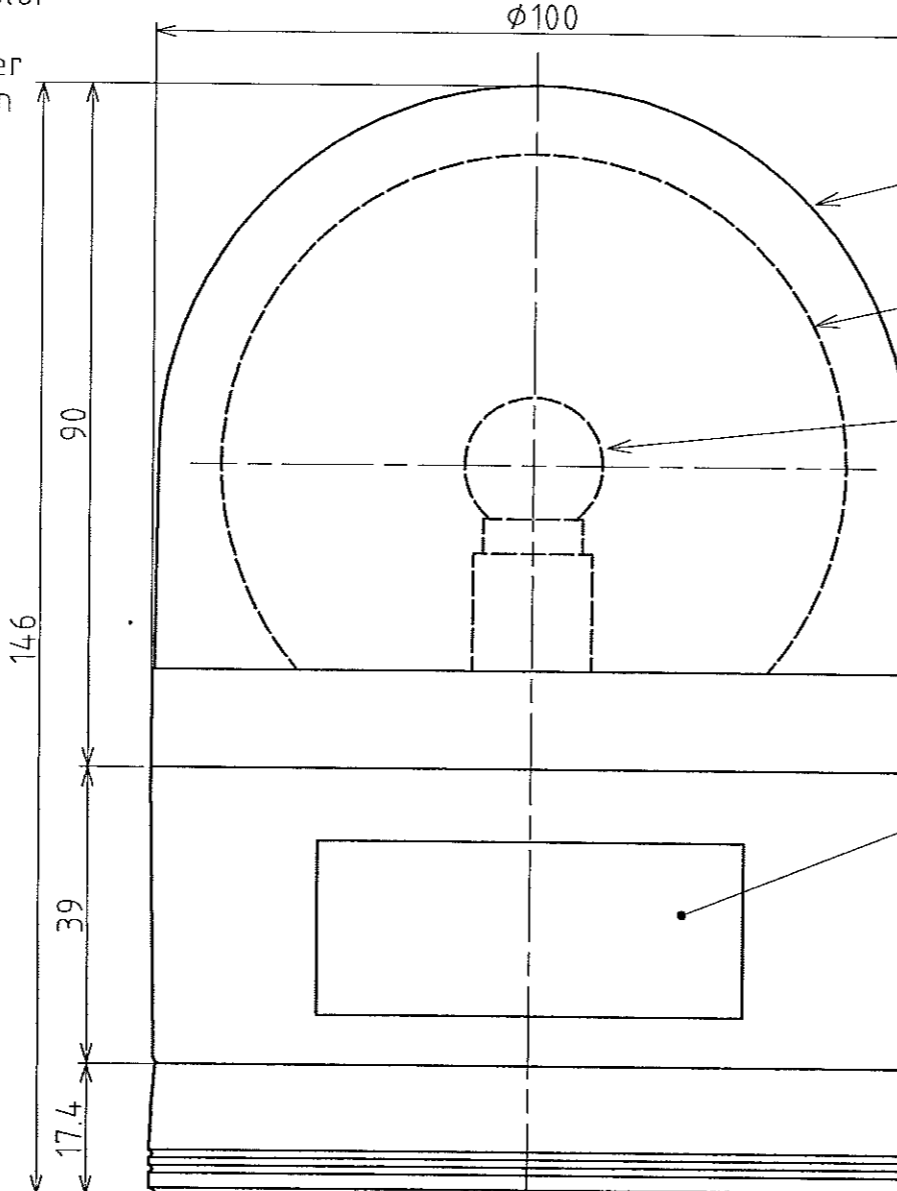
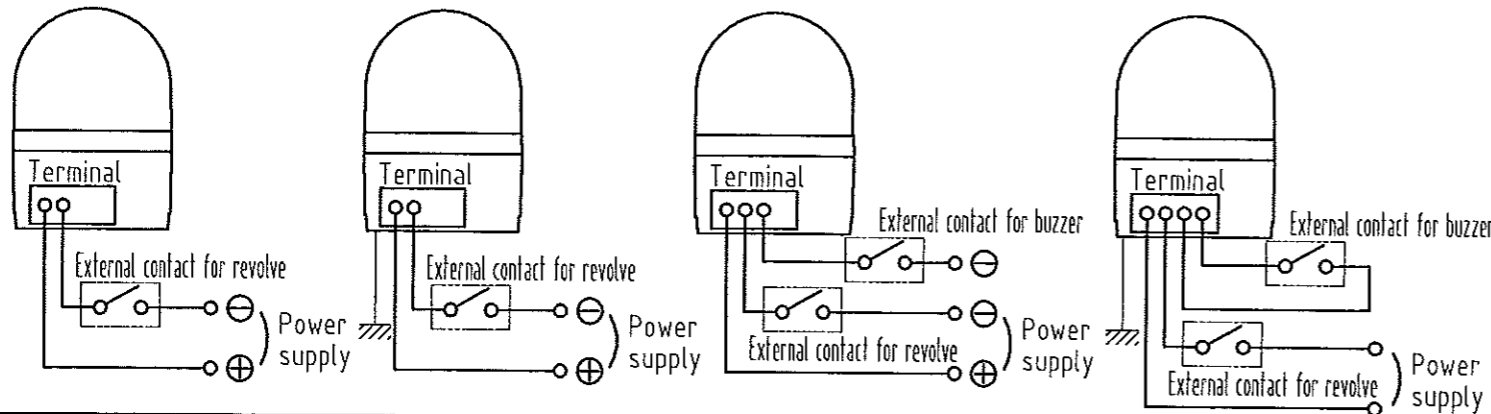
Wiring example

RH-24AUL

RH-120AUL/240AUL

RHB-24AUL

RHB-120AUL/240AUL



Bottom view (View without the Mount rubber)

指定 公差 General tolerance	角度公差 Angular tolerance ± [°]				寸法公差 Dimensional tolerance ± [mm]					符号 Sym.	年月日 Date	訂正履歴 Revisions	記印 Sgn.	検印 Chk.	
	短辺 長さ Length of short side	長辺 長さ Length of long side	~	100	6	30	120	300	1000						△
精 f	1	0.5	0.3	0.1	中 m	0.1	0.3	0.5	0.7	1	△	-			
粗 v	3	1.5	1	0.5	粗 c	0.3	0.5	1	1.2	2	△	-			

6	Mount rubber		1	EPDM	Gray
5	Terminal cover		1	PC	Clear
4	Bulb		1		Ref.Specifications
3	Reflector		1	PC/Aluminum coating	
2	Dome		1	PC	Red·Amber Green·Blue
1	Body		1	ABS	Light gray
番号 No.	部品名 Part Name	品目コード Part No.	数量 Qty.	材料 & 寸法 & 処理 Material & Size & Finish	記事 Remarks
設計 Dgn.by	製図 Drn.by	検図 Chk.by	承認 App.by	図名 Name	機種名 Model
M.Yoshida	D.Shigematsu			Specifications	RH(B)-24AUL/120AUL/240AUL
31.Mar.'03	7.Jan.'05	7.Jan.'05	11.Jan.'06	Dimensions	品目コード Part No.
三角法 3rd Angle P.	単位 Unit mm	尺度 Scale 1:1	株式会社 パトライト PATLITE Corporation		図番 Drawing No. RH-120AUL-A18B-2/2